



Gewerbliche hochdrehende Trennwand-Waschschleudermaschinen

IH180 - IH240 - IH280

Beschreibung

- Freistehend, hohe Drehzahl
- Maschinengehäuse – Chromnickelstahl
- Innen- und Außentrommel – Chromnickelstahl
- Aries Elite – voll programmierbare Steuerung
- Patentierter 4-fach Einspülkasten
- Großes Ablaufventil (Ø 76 mm)
- Leichter Zugang zu allen wichtigen Bauteilen von der Maschinenvorderseite
- Große Türöffnung für einfache Be- und Entladung
- Automatische Trommelpositionierung
- Anschluss für Flüssigdosierung

Optionen

- USB-Eingang
- Dosierpumpen
- Wasserrecyclingsatz
- Dampfheizung
- Hahn für Wasserprobe
- Aries Assist
- Zweites Display
- Wiegesystem



HYGIENISCHE
LÖSUNG



GROSSE
TÜRÖFFNUNG



EINFACHE
BEDIENUNG



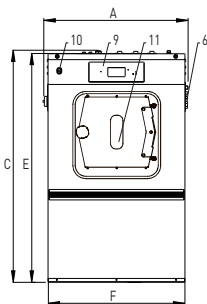
NIEDRIGER
WASSER-
VERBRAUCH



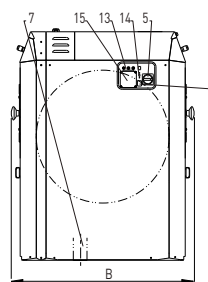
NIEDRIGER
ENERGIE-
VERBRAUCH

	IH180	IH240	IH280
Trommel			
Kapazität 10:1	18 kg	24 kg	28 kg
Kapazität 9:1	20 kg	27 kg	31 kg
Trommelvolumen	180 l	240 l	280 l
Trommeldurchmesser	750 mm	750 mm	750 mm
Trommelanzahl	1	1	1
Anzahl der beladetüren	1	1	1
Anzahl der entladetüren	1	1	1
Drehzahl			
Waschdrehzahl	42 rpm	42 rpm	42 rpm
Schleuderdrehzahl	939 rpm	939 rpm	914 rpm
G-faktor	370	370	350
Steuerung			
Aries Elite	standard	standard	standard
Aussengehäuse			
Chromnickelstahl	standard	standard	standard
Heizung			
Elektrisch	12/18 kW	18 kW	21,9 kW
Dampfheizung	3-8 bar	3-8 bar	3-8 bar
Anschluss			
Elektroanschluss	3x19 mm (3/4")		
Wassereinlass	13 mm (1/2")		
Dampfeinlass	13 mm (1/2")		
Transportangaben			
Brutto Gewicht	485 kg	515 kg	550 kg
Netto Gewicht	430 kg	460 kg	490 kg
Maße Verpackung HxBxT	1610x1010x1235 mm	1610x1130x1235 mm	1610x1240x1235 mm

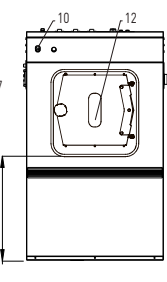
	A	B	C	D	E	F	Türabmessungen		
IH180	900	1145	1455	655	1423	850	IH180	325	376
IH240	1020	1145	1455	675	1423	970	IH240	325	496
IH280	1130	1145	1455	670	1423	1080	IH280	325	496
	Breite	Tiefe	Höhe					Höhe	Breite



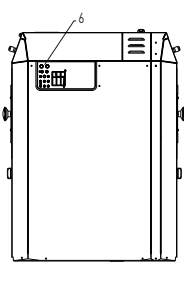
FRONTANSICHT



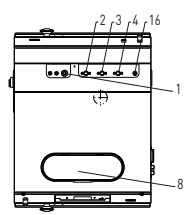
LINKER ANSICHT



RÜCKANSICHT



RECHTER ANSICHT



OBENANSICHT

- 1 Stromanschluss
- 2 Heißwasser
- 3 Hartes Kaltwasser
- 4 Weiches Kaltwasser
- 5 Hauptschalter
- 6 Anschluss für Flüssigwaschmittel
- 7 Ablassventil
- 8 Waschmittelfüllbehälter
- 9 Steuertafel
- 10 Not-Aus-Schalter
- 11 Tür für Beladung
- 12 Tür für Entladung
- 13 Sicherungen
- 14 USB-Eingang
- 15 Elektrischer Anschluss für Dosierpumpen